

MODEL NO. 31600x65B

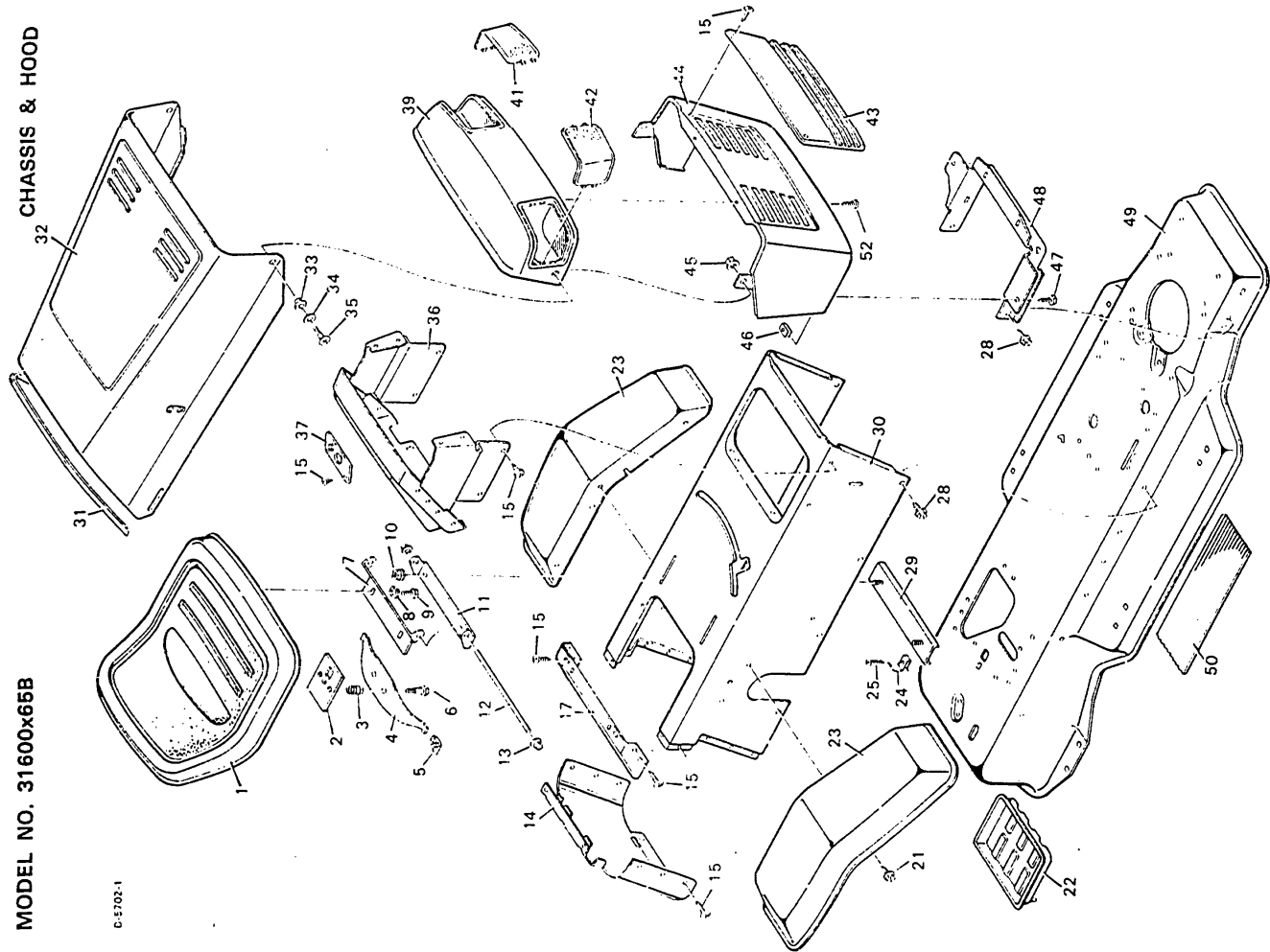
CHASSIS & HOOD

30" S/D - L/T  
 11 HP B&S ENGINE  
 5-SP. PEERLESS TRANSMISSION  
 (930-012)

MODEL NO. 31600x65B

CHASSIS & HOOD

C-5702-1



KEY NO.	DESCRIPTION
1	Seat
2	Plate Assembly, Switch
3	Spring, Compression
4	Spring, Seat
5	Glide, Spring
6	Bolt, Shoulder
7	Support, Seat
8	Lockwasher
9	Bolt, Hex
10	Locknut, Flange
11	Bracket, Pivot
12	Rod, Pivot
13	Cap, Push On
14	Cap, Console
15	Screw, Tap
17	Fender, Apron
21	Screw
22	Tray, Battery
23	Fender
24	Clip, Battery
25	Screw
28	Screw
29	Channel Assembly
30	Console
31	Trim, Edge
32	Hood Assembly

PART NO.	KEY NO.	DESCRIPTION	PART NO.
92040	33	Eyelet	91733
91963Z	34	Washer, Rubber	91751
164x22	35	Bolt, Shoulder	9x36
91964	36	Dash Assembly	91858F200
91822	37	Bearing	91759
9x38	39	Grille, Upper (without Lens)	91726
91728E700	-	Grille Assembly, Upper (Includes Lens)	91736
18x16	41	Lens, Left	91735
1x45	42	Len, Right	91734
15x88	43	Panel, Lower Grille	91800
91729E700	44	Grille, Lower	91722F200
91730E700	45	Locknut, Flange	15x84
28x23	46	U-Nut	28x57
91704F200	47	Screw	26x252
26x250	48	Support, Grille	91723F200
91724F200	49	Frame	91700F200
26x214	50	Mat	91900
91895	52	Fastener, Plastic	193x1
91715F200	-	Parts Bag	92010
91941	-	Inst. Man.	F-92719
26x184	-	Parts List	F-92718
26x249	-	Decal, Left Hood	44x1261
91857E700	-	Decal, Right Hood	44x1262
91705F200	-	Decal, Grille	44x946
21765	-	Decal, Parking Brake	44x1643
91852F200	-	Decal, Top Console	44x1459

F-92718

78-11

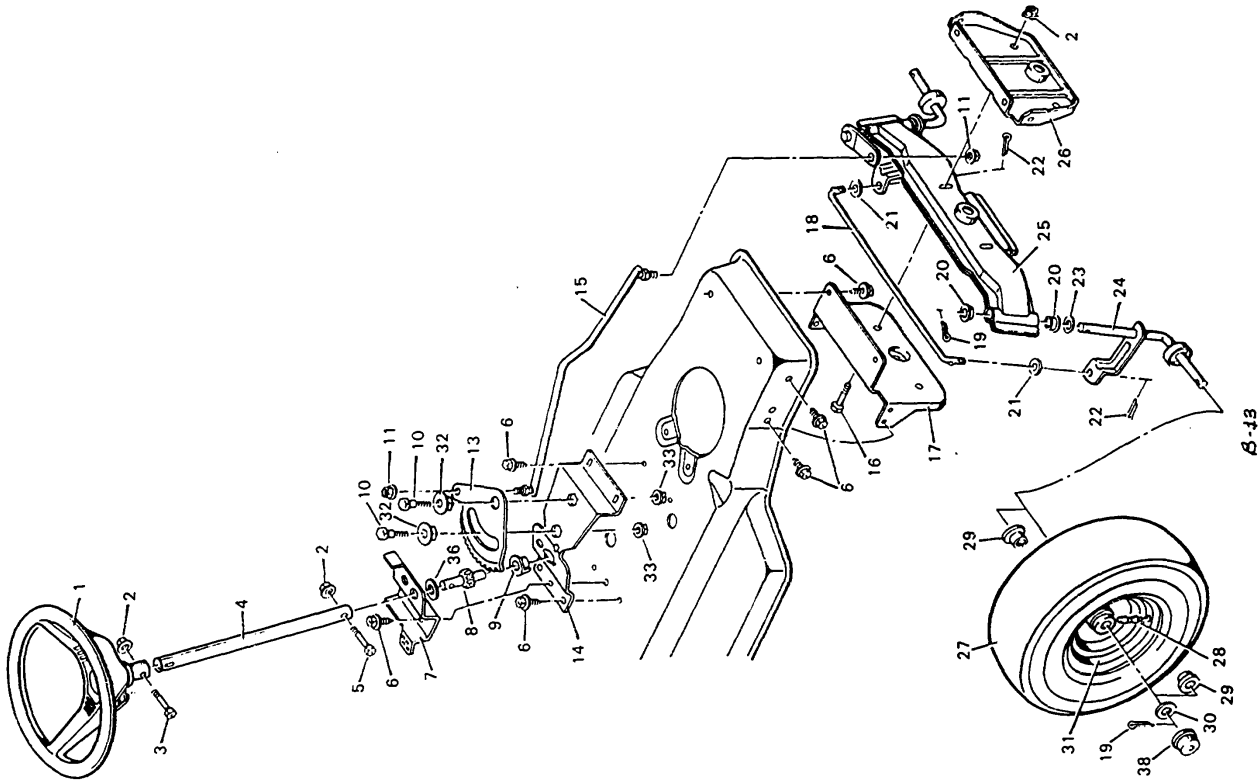
F-92718

8-12

MODEL NO. 31600x65B

STEERING

D-5659-3



MODEL NO. 31600x65B

STEERING

KEY NO.	DESCRIPTION	PART NO.
1	Wheel, Steering	92078
2	Nut, Hex	15x90Z
3	Bolt, Hex	1x66
4	Post, Steering	91860Z
5	Bolt, Hex	1x74
6	Screw	26x249
7	Bracket, Sector **	91716E700
8	Gear, Pinion	402075
9	Bearing **	91756
10	Bolt, Hex **	1x84
11	Locknut, Flange	15x87
13	Gear, Sector	402075
14	Bracket, Sector **	91708E700
15	Link, Drag	91749E700
16	Bolt, Hex	1x138
17	Support, Rear Axle	91702E700
18	Rod, Tie	90038E700
19	Pin, Cotter	30x49
20	Bearing	90035
21	Washer	17x57
22	Pin, Cotter	30x20
23	Washer	17x113
24	Spindle Assembly, Right	91828E700
25	Spindle Assembly, Axle & Left	91827E700
26	Support, Front Axle	91701E700
27	Tire *	91912
-	Tube	407047
28	Stem, Valve	24373
29	Bearing, Wheel	91334
30	Washer	17x115
31	Wheel & Tire Assembly	91913-601
32	Bearing **	92097
33	Locknut, Flange **	15x113
36	Washer **	17x83
38	Hub Cap (Optional)	24582

\*When you order a tire, make sure to give the brand name of the tire so that the tread pattern on the tire will match.  
 \*\* These parts are also included with Key No. 8 and 13.

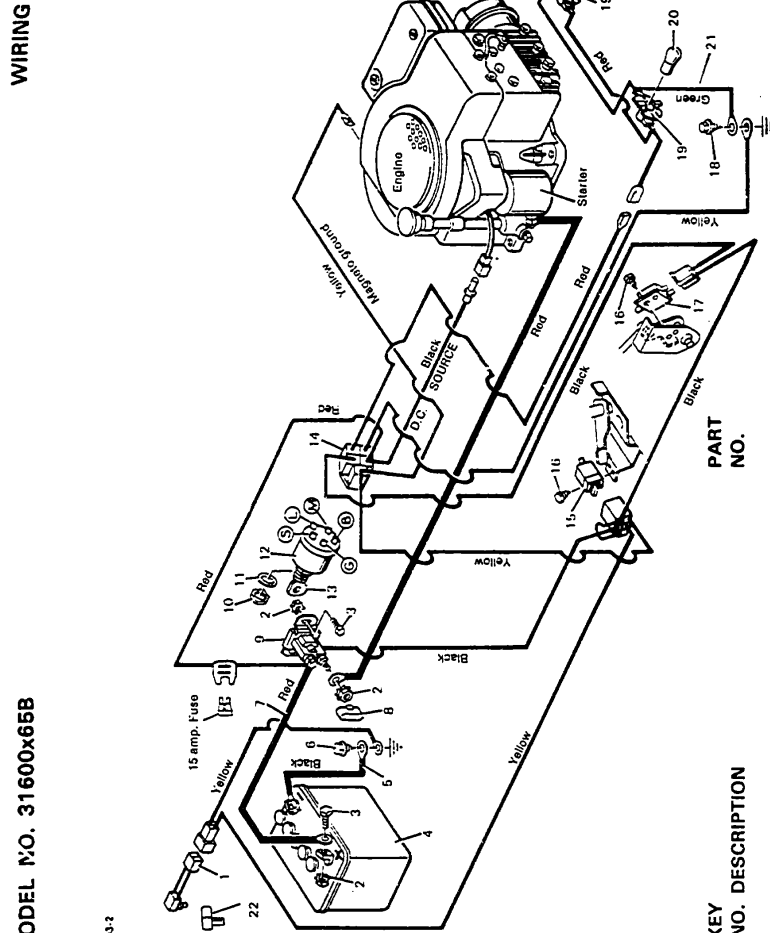
MODEL NO. 31600x65B

D-5704

ENGINE MOUNT

MODEL NO. 31600x65B

D-7103-2



KEY NO.	DESCRIPTION	PART NO.
1	Switch, Seat	91031
2	Locknut	15x66
3	Bolt, Hex	1x38Z
4	Battery	91414
5	Acid, Battery (Electrolyte)	56702
6	Cable, Battery Ground	24x9
7	Screw	26x249
8	Cable, Red Battery	24x12
9	Cover, Solenoid	56049
10	Solenoid	24285
11	Nut, Hex	15x105
12	Washer, Shakeuproof	19x40
13	Switch, Ignition	91846
14	Key & Ring, Ignition	20729
15	Harness, Chassis Wire	250x22
16	Fuse, Replacement	54212
17	Holder, Fuse Replacement	407078
18	Switch, PTO	91299
19	Screw	26x233
20	Switch, Clutch	24273
21	Screw	26x214
22	Socket, Light	91890
23	Bulb, Light	91954
24	Harness, Light Wire	250x23
25	Cover, Battery Terminal	54148

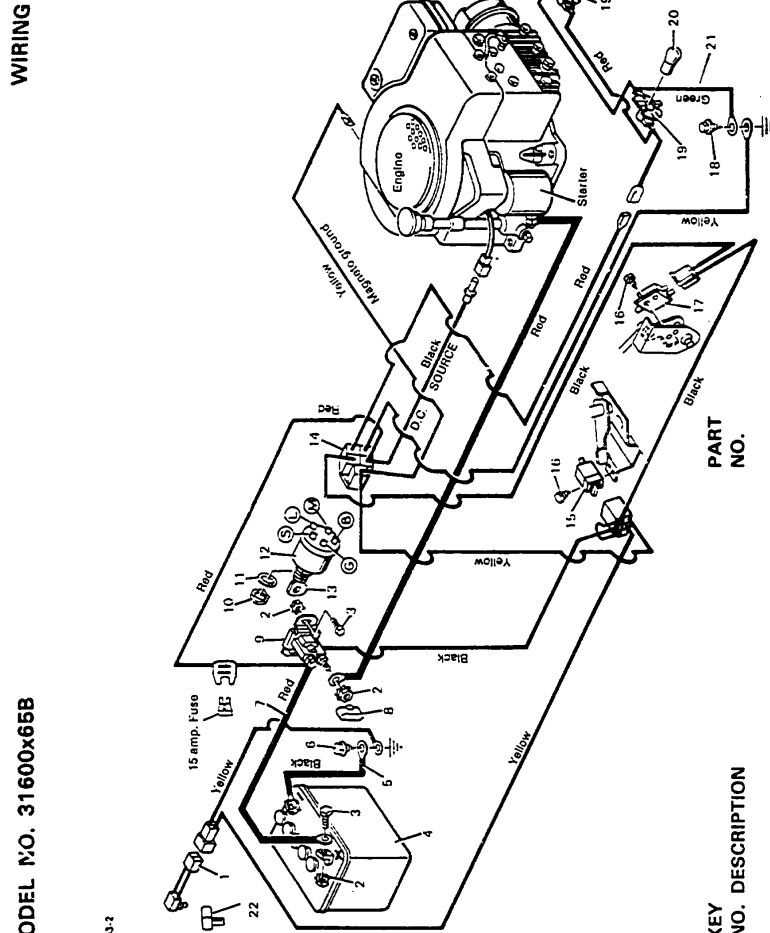
C-2

MODEL NO. 31600x65B

D-5704

ENGINE MOUNT

D-7103-2



KEY NO.	DESCRIPTION	PART NO.
1	Fuel Cap	23711
2	Fuel Tank	91869
3	Hose Clamp	91174
4	Fuel Line	90671
5	Hose Clamp	23713
6	Screw	26x214
7	Screw	26x211
8	Throttle Control	91983
9	Engine - B&S 252707-0621-01	1x134
10	Bolt, Hex	91277
11	Shield, Muffler Heat	91271
12	Muffler	91309
13	Gasket	19x8
14	Washer	25x7
15	Bolt, Engine Mount	922465E
16	Stack Pulley Assembly	17x170
17	Washer	19x35
18	Lockwasher	1x140
19	Bolt, Hex	26x203
20	Screw	90283E700
21	Deflector	

\*The engine model, type, and code numbers are on the engine. All parts to the engine are available from a Briggs & Stratton Authorized Service Center. See "Engines, Gasoline" or "Gasoline Engines" in the yellow pages of the telephone directory.

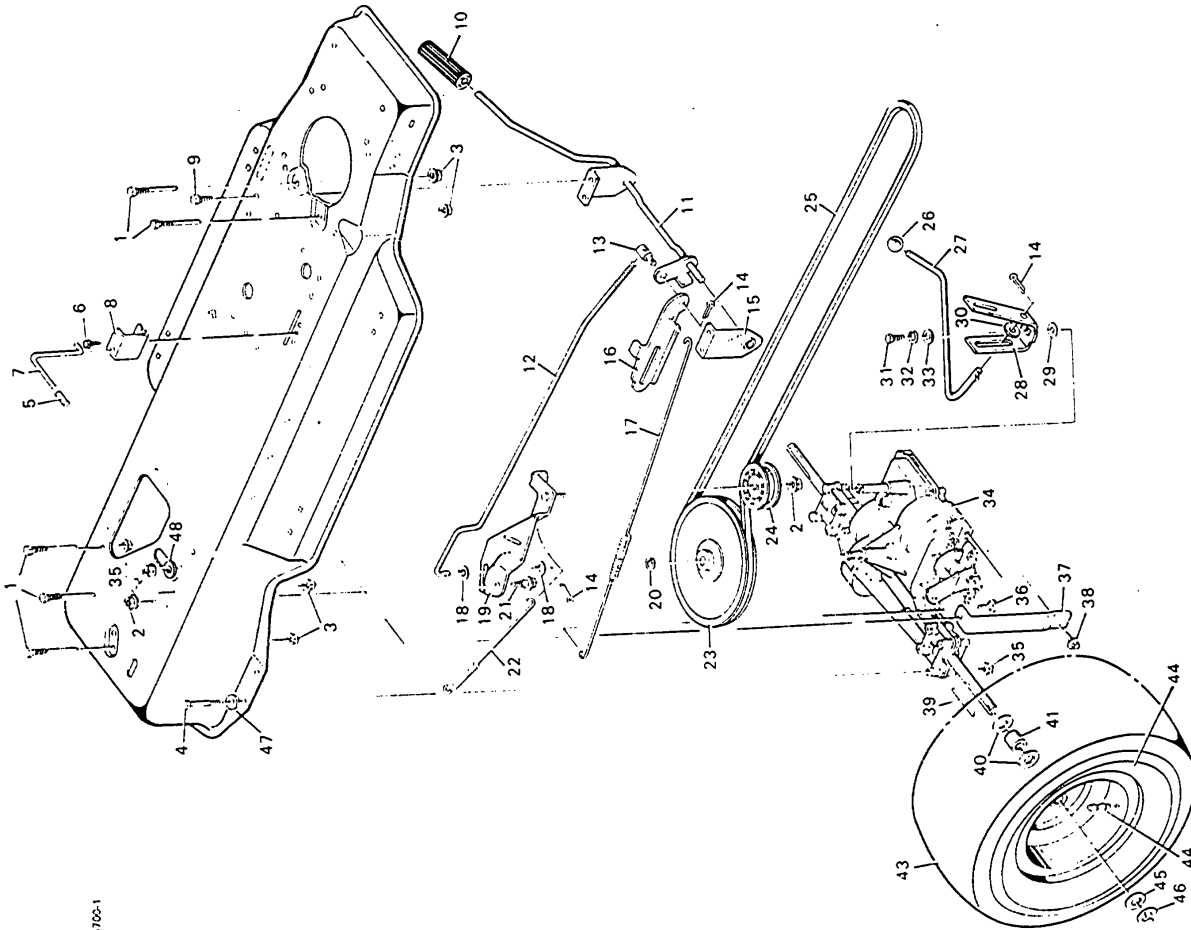
C-4

MODEL NO. 31600x65B

MOTION DRIVE

MODEL NO. 31600x65B

MOTION DRIVE



KEY  
NO. DESCRIPTION

- 1 Guide, Belt
- 2 Locknut, Flange
- 3 Nut, Flange
- 4 Bolt, Hex
- 5 Grip
- 6 Screw
- 7 Rod, Control
- 8 Guide, Bracket
- 9 Screw
- 10 Clutch and Brake Pedal
- 11 Lever Assembly
- 12 Rod, Clutch
- 13 Nut, Adjustable
- 14 Pin, Cotter
- 15 Bracket, Support
- 16 Latch, Park Brake
- 17 Spring, Brake Extension
- 18 Washer
- 19 Bracket Assembly, Idler
- 20 Ring, Retainer
- 21 Bolt, Shoulder
- 22 Spring, Drive Extension
- 23 Pulley, Motion Drive
- 24 Pulley, Backside Idler
- 25 Belt, Motion Drive
- 26 Knob, Shift, Lever
- 27 Lever, Shift
- 28 Yoke, Shift
- 29 Washer
- 30 Washer
- 31 Bolt, Hex
- 32 Lockwasher
- 33 Washer
- 34 Transaxle, Peerless \*\*
- 35 Locknut, Flange
- 36 Bolt, Carriage
- 37 Support, Transaxle
- 38 Screw
- 39 Key, Square
- 40 Washer
- 41 Spacer, Transaxle
- 42 Tire \*
- 43 Tube
- 43 Wheel and Tire Assembly
- 44 Stern, Valve
- 45 Washer
- 46 E-Ring
- 47 Washer
- 48 Washer

- PART NO.
- 91764
  - 15x84
  - 15x79Z
  - 1x99
  - 91079
  - 26x214
  - 91727E700
  - 91826E700
  - 26x249
  - 21644
  - 91862E700
  - 91808Z
  - 21920
  - 30x20
  - 91713E700
  - 91712Z
  - 165x82
  - 17x47Z
  - 92029Z
  - 11x7
  - 9x39
  - 165x76
  - 91807
  - 91179
  - 37x61
  - 91995
  - 91805Z
  - 91806Z
  - 17x148
  - 17x102Z
  - 1x82
  - 18x32
  - 17x38Z
  - 930-012
  - 15x88
  - 2x64
  - 91804E700
  - 26x216
  - 21553
  - 17x160
  - 91757Z
  - 91923
  - 407049
  - 91924-601
  - 24373
  - 17x115
  - 11x3
  - 17x146Z
  - 17x45

\* When you order a tire, make sure to give the brand name of the tire so that the tread pattern on the tire will match.

\*\* Parts for the transaxle are available from a Tecumseh Authorized Service Center. See "Engines, Gasoline" or "Gasoline Engines" in the yellow pages of the telephone directory.

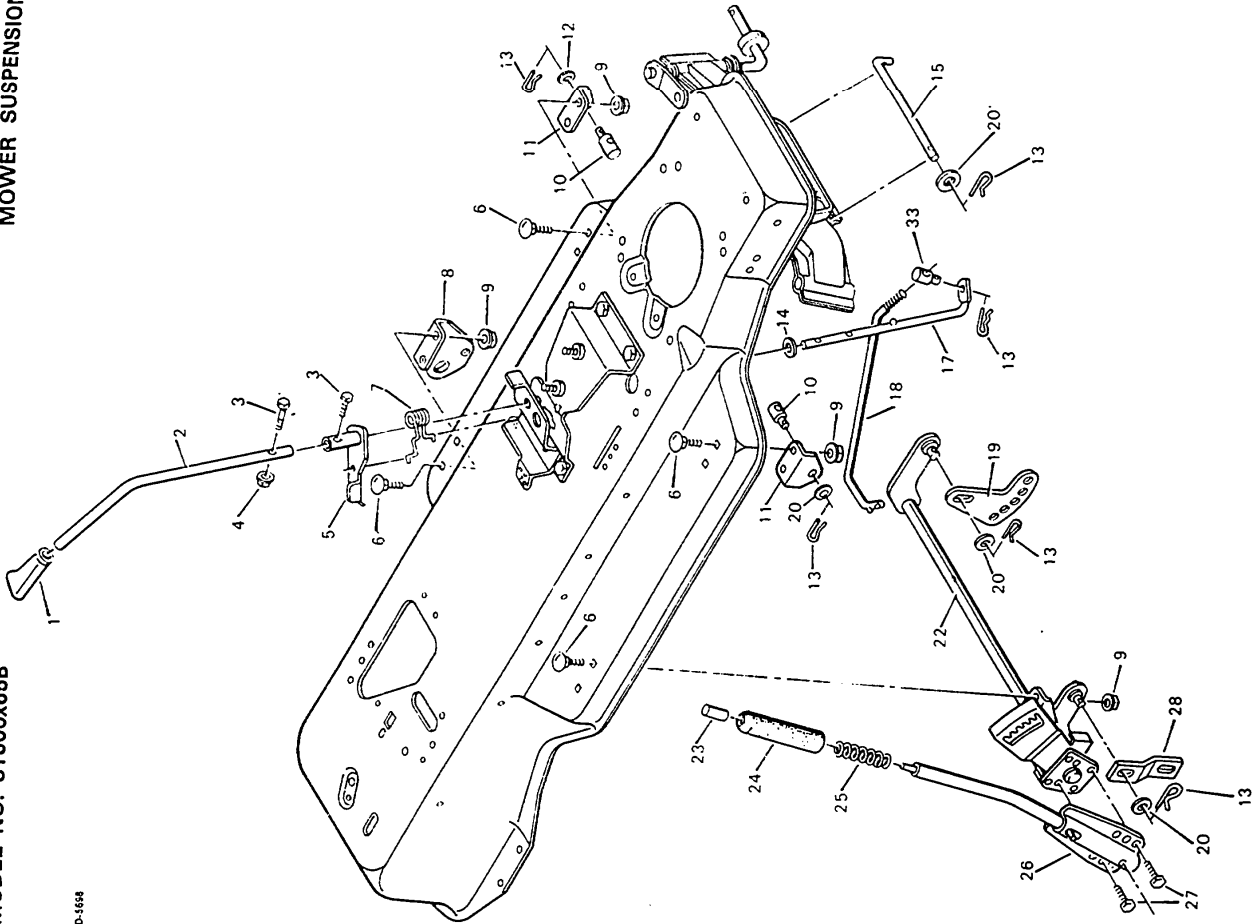
MODEL NO. 31600x65B

MOWER SUSPENSION

MODEL NO. 31600x65B

MOWER SUSPENSION

D-4664



KEY NO.	DESCRIPTION	PART NO.
1	Grip	56449
2	Lever, Blade Control	91781Z
3	Bolt, Hex	25x3
4	Locknut, Hex	15x67
5	Lever Assembly, Switch	91917E700
6	Bolt, Carriage	2x53
7	Spring, Torsion	166x32
8	Bracket, Left Rear Hanger	92066E700
9	Nut, Flange	15x79Z
10	Nut, Adjusting	92131
11	Bracket, Adjuster Rod	92133E700
13	Pin, Hair	31x4
14	Washer	17x122
15	Pin, Pull	90827Z
17	Lever, Lower Blade Control	91787E700
18	Rod, Blade Control	92283Z
19	Plate, Adjuster	91741E700
20	Washer	17x103
22	Lifter Assembly	92136E700
23	Knob, Steel	91261
24	Grip	91398
25	Spring, Compression	164x21
26	Handle Assembly	91823E700
27	Screw	26x49
28	Link, Suspension	92064E700
29	Washer	17x124
32	Screw	26x238
33	Nut, Adjuster	21920

F-92718

C-5

F-92718

C-6

(11)

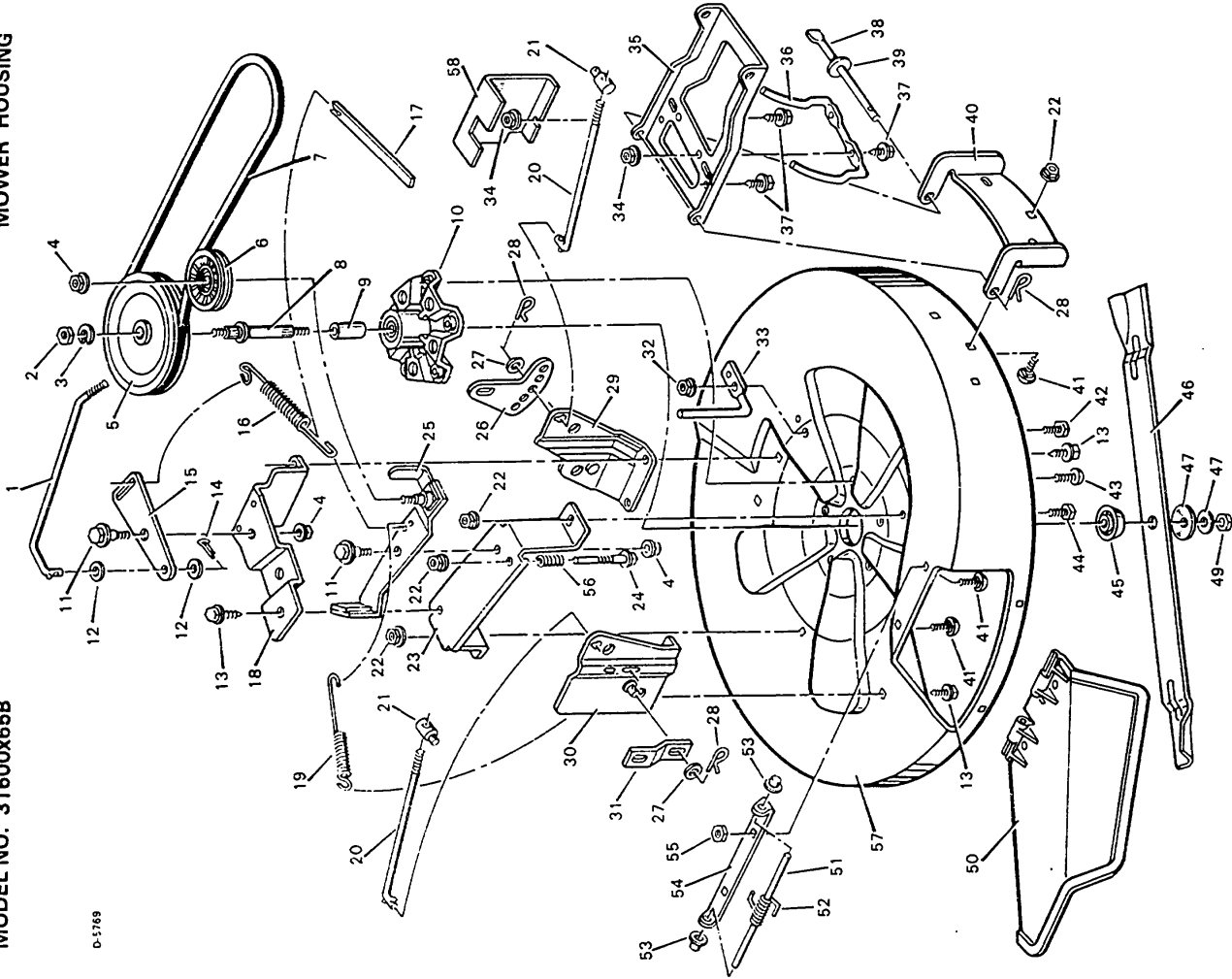
MODEL NO. 31600x65B

MOWER HOUSING

MODEL NO. 31600x65B

MOWER HOUSING

D-5769



KEY NO.	DESCRIPTION	PART NO.	KEY NO.	DESCRIPTION	PART NO.
1	Rod, PTO	92212Z	30	Bracket Assembly, Right Lifter	92205E700
2	Locknut	15x101	31	Link	92064E700
3	Lockwasher	18x33	32	Nut, Flange	15x68
4	Locknut, Flange	15x84	33	Guide, Belt	91797E700
5	Pulley, Splined	91951	34	Nut, Hex	15x82
6	Pulley, Idler	91801	35	Hanger, Front	92202E700
7	Belt, Mower Drive	37x74	36	Guide, Belt	92213E700
8	Mandrel	91922	37	Screw	25x4
9	Spacer	91903	38	Rod, Hanger	90107Z
10	Housing, Mandrel	55962	39	Washer	17x57
11	Bolt, Shoulder	9x39	40	Bracket, Front Hanger	92203E700
12	Washer	17x46Z	41	Bolt, Carriage	2x53
13	Screw	26x249	42	Bolt	1x85
14	Pin, Cotter	30x20	43	Screw	26x216
15	Bracket, Pivot	92209E700	44	Bolt	1x45
16	Spring, Extension	165x91	45	Adapter, Blade	91926
17	Indicator, Plastic	92163	46	Blade	55793E701
18	Support, Pivot Bracket	92208E700	47	Washer, Belleville	17x166
19	Spring, Extension	165x90	48	Washer	17x165
20	Rod, Adjusting	91748Z	49	Nut, Hex	15x100
21	Nut, Adjustable	92131	50	Deflector, Chute	55971
22	Nut, Flange	15x79	51	Rod, Deflector	21197Z
23	Support, Idler Arm	92211E700	52	Spring, Torsional	166x4
24	Guide, Belt	55826	53	Cap, Push On	28x23
25	Arm Assembly, Idler	92221	54	Hinge, Deflector	55963E700
26	Plate, Adjusting	91741E700	55	Locknut	15x43
27	Washer	17x103Z	56	Spring	164x1
28	Pin, Hair	31x4	57	Mower Housing, Complete	403339
29	Bracket Assembly, Left Lifter	92207E700	58	Guard, Stack Pulley	92271E700



0-1699-3

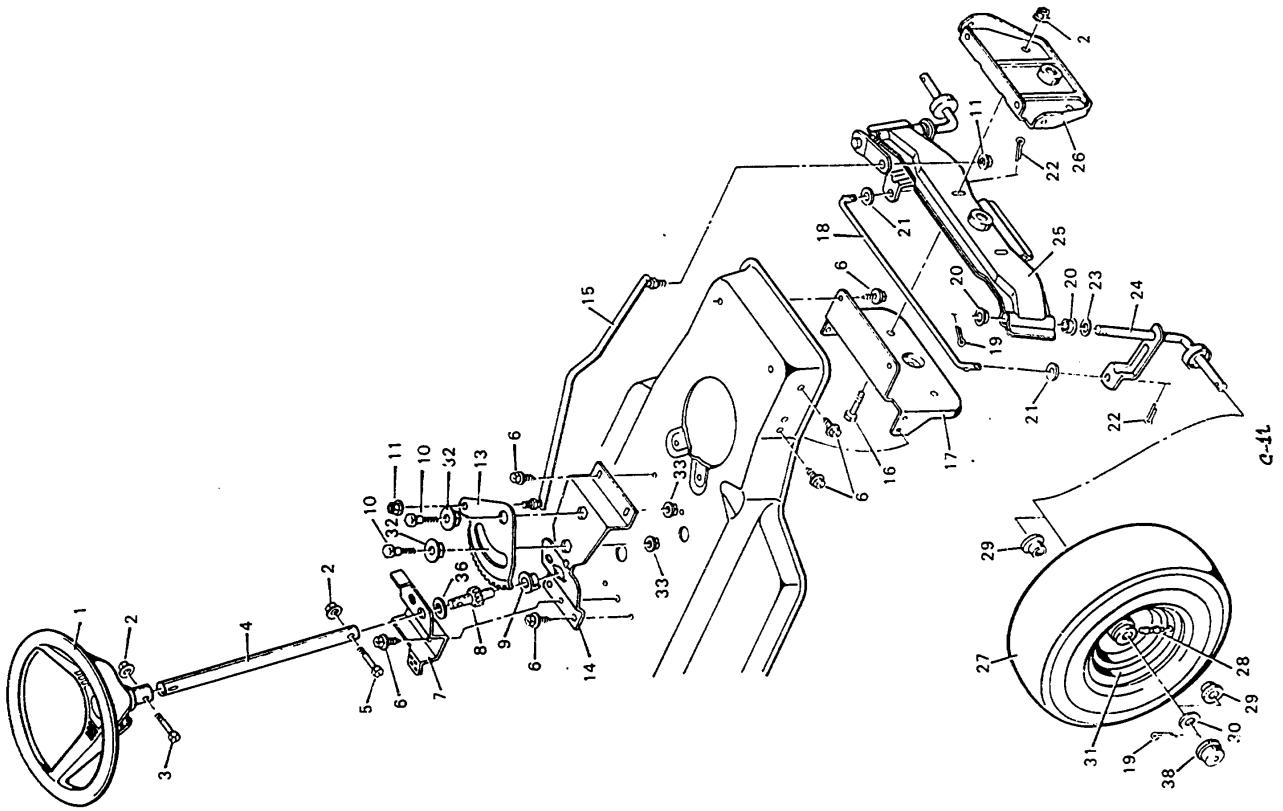


BILD-NR.	BEZEICHNUNG	TEILE-NR.
1	Lenkrad	92078
2	Sechskantmutter	15x90Z
3	Sechskantschraube	1x66
4	Lenksäule	91860Z
5	Sechskantschraube	1x74
6	Schraube	26x249
7	Zahnsegmentwinkel **	91716E700
8	Ritzelgetriebe	402075
9	Lager **	91756
10	Sechskantschraube **	1x84
11	Sicherungsmutter, Flansch-	15x87
13	Zahnsegment	402075
14	Zahnsegmentwinkel **	91708E700
15	Spurstange	91749E700
16	Sechskantschraube	1x138
17	Stütze, Hinterrachse	91702E700
18	Lenkspurstange	90038E700
19	Splint	30x49
20	Lager	90035
21	Unterlegscheibe	17x57
22	Splint	30x20
23	Unterlegscheibe	17x113
24	Spindel, rechte	91828E700
25	Spindel, Achse und linke	91827E700
26	Stütze, vorderer Fahrsermel	91701E700
27	Reifen *	91912
--	Schlauch	407047
28	Ventilschalf und -kappe	24373
29	Lager, Rad	91334
30	Unterlegscheibe	17x115
31	Rad und Reifen	91913-601
32	Lager **	92097
33	Sicherungsmutter, Flansch- **	15x113
36	Unterlegscheibe **	17x83
38	Radkappe (Sonderausführung)	24582

\* Bei Bestellung von Reifen bitte Reifenmodell angeben, so daß Sie die richtige Profiltiefe des Reifens erhalten.

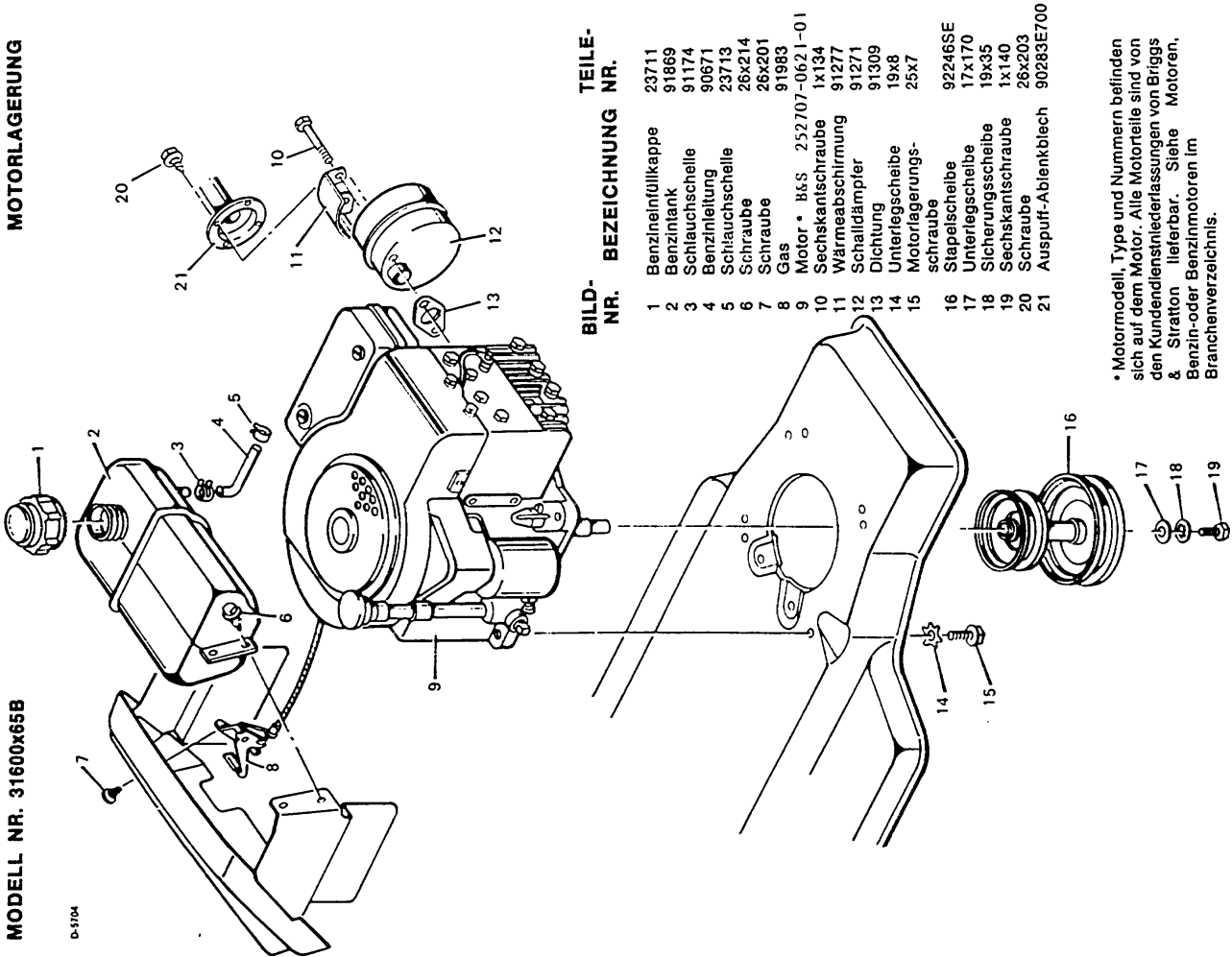
\*\* Auch in Nr. 8 und Nr. 13 eingeschlossen.



MODELL NR. 31600x65B

D-5104

MOTORLAGERUNG



**BILD- NR. BEZEICHNUNG NR. TEILE- NR.**

- 1 Benzineinfüllkappe 23711
- 2 Benzintank 91869
- 3 Schlauchschelle 91174
- 4 Benzinleitung 90671
- 5 Schlauchschelle 23713
- 6 Schraube 26x214
- 7 Schraube 26x201
- 8 Gas 91983
- 9 Motor \* B&S 252707-0621-01
- 10 Sechskantschraube 1x134
- 11 Wärmeabschirmung 91277
- 12 Schalldämpfer 91271
- 13 Dichtung 91309
- 14 Unterlegscheibe 19x8
- 15 Motorlagerungsschraube 25x7
- 16 Stapelscheibe 92246SE
- 17 Unterscheibe 17x170
- 18 Sicherungscheibe 19x35
- 19 Sechskantschraube 1x140
- 20 Schraube 26x203
- 21 Auspuff-Ablenkblech 90283E700

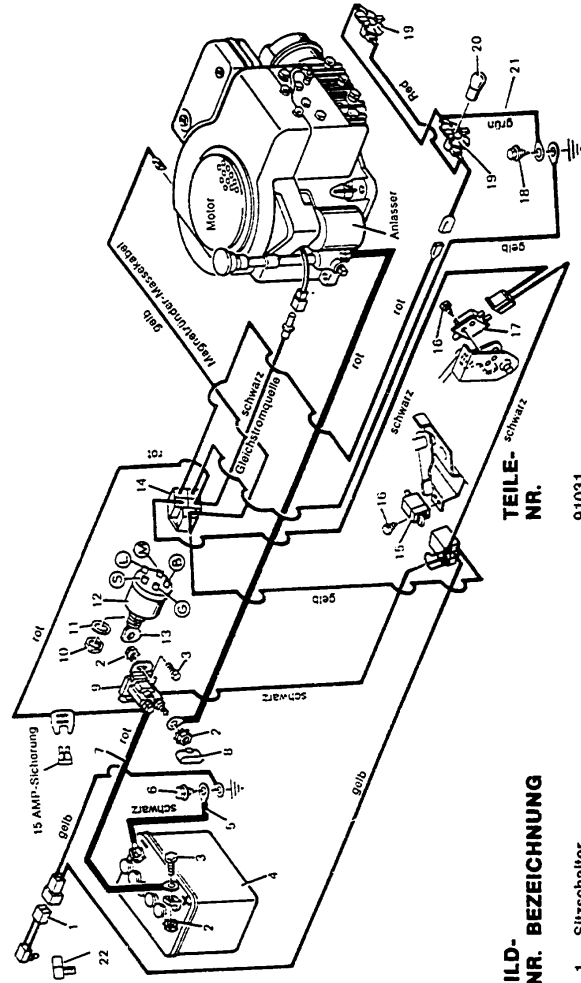
\* Motormodell, Type und Nummern befinden sich auf dem Motor. Alle Motorteile sind von den Kundendienstniederlassungen von Briggs & Stratton lieferbar. Siehe Motoren, Benzin- oder Benzinmotoren im Branchenverzeichnis.

C-15

MODELL NR. 31600x65B

D-5103-2

SCHALTBILO



**BILD- NR. BEZEICHNUNG NR. TEILE- NR.**

- 1 Sitzschalter 91031
- 2 Sicherungsmutter 15x66
- 3 Sechskantschraube 1x38Z
- 4 20 AMP-Batterie 91414
- 5 Batterieerdeungskabel 55702
- 6 Schraube 24x9
- 7 Batterieableitungskabel 26x249
- 8 Batterieableitungskabel 24x12
- 9 Magnetspulenkappe 56049
- 10 Magnetspule 24285
- 11 Sechskantschraube 15x105
- 12 Sicherungsscheibe 19x40
- 13 Zündschalter 91846
- 14 Zündschlüssel 20729
- 15 Kabelbaum 250x22
- 16 Sicherung 54212
- 17 Sicherungshalter 407078
- 18 Endschalter 91299
- 19 Schraube 26x233
- 20 Zündschalter, Kupplung 24273
- 21 Schraube 26x214
- 22 Lampenfassung 91890
- 23 Scheinwerferbirne 91954
- 24 Kabelbaum 250x23
- 25 Batterieblemmendeckel 54148

C-14

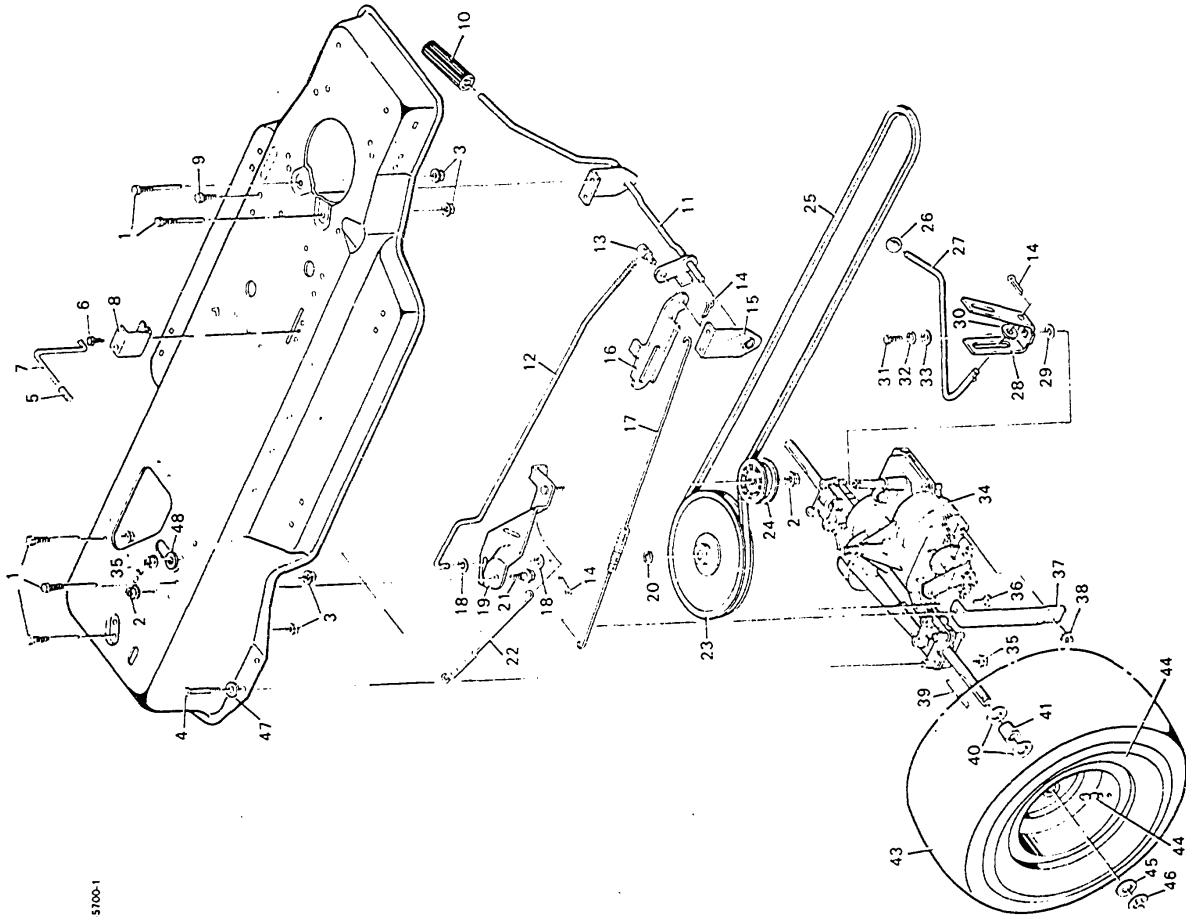


BILD-NR.	BEZEICHNUNG	TEILE-NR.
1	Riemenführung	91754
2	Sicherungsmutter, Flansch-	15x84
3	Mutter, Flansch	15x79Z
4	Sechskantschraube	1x99
5	Griff	91079
6	Schraube	26x214
7	Parkbremsenhebel	91727E700
8	Parkbremswinkel	91825E700
9	Schraube	26x249
10	Kupplungs- und Bremspedal	21544
11	Hebel	91862E700
12	Kupplungsstange	91808Z
13	einstellbare Mutter	21920
14	Spillint	30x20
15	Stützwinkel	91713E700
16	Sicherung, Parkbremse	91712Z
17	Zugfeder	165x82
18	Unterlegscheibe	17x47Z
19	Winkel, Lauffrolle	92029Z
20	Haltering	11x7
21	Ansatzschraube	9x39
22	Zugfeder	165x76
23	Riemenscheibe	91807
24	Riemenspannrolle	91179
25	Antriebsriemen	37x61
26	Knopf, Schalthebel	91995
27	Schalthebel	91805Z
28	Pahriantriebsriemen	91806Z
29	Unterlegscheibe	17x148
30	Unterlegscheibe	17x102Z
31	Sechskantschraube	1x82
32	Sicherungsscheibe	18x32
33	Unterlegscheibe	17x38Z
34	Achseinheit **	930-012
35	Sicherungsmutter, Flansch-	15x88
36	Schloßschraube	2x64
37	Stütze, Achseinheit	91804E700
38	Schraube	26x216
39	Vierkantkeil	21553
40	Unterlegscheibe	17x160
41	Distanzstück, Achseinheit	91757Z
42	Reifen *	91914
43	Schlauch	407049
44	Rad und Reifen	91924-601
45	Vanilfschaft und -kappe	24373
46	Unterlegscheibe	17x115
47	E-Ring	11x3
48	Unterlegscheibe	17x146Z
		17x45

\* Bei Bestellung von Reifen bitte Reifenmodell angeben, so daß Sie die richtige Profiltiefe des Reifens erhalten.

\*\* Teile liefert ihr Tecumseh Kundendienst. Siehe \*Motoren, Benzin-\* oder \*Benzinmotoren\* im Branchenverzeichnis.

D-5658

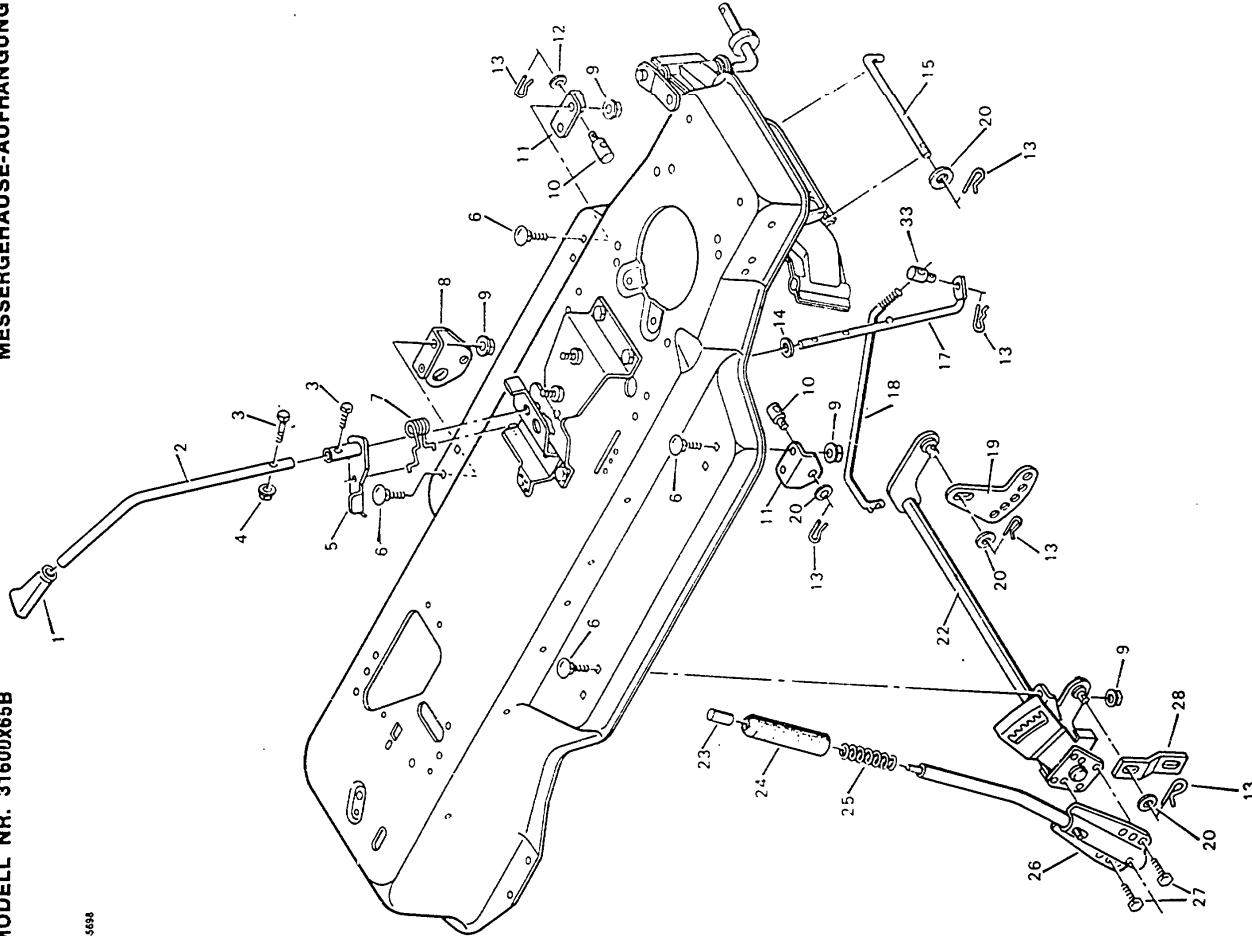


BILD-NR.	BEZEICHNUNG	TEILE-NR.
1	Griff	55449
2	Messerschalthebel	91781Z
3	Sechskantschraube	25x3
4	Sechskantsicherungsmutter	15x67
5	Hebel, ZUndschalter	91917E700
6	Schloßschraube	2x53
7	Drehfeder	166x32
8	Aufhängungswinkel	92066E700
9	Mutter, Flansch	15x79
10	Einstellmutter	92131
11	Winkel, Einstellstange	92133E700
13	Haarnadel	31x4
14	Unterlegscheibe	17x122
15	Zugbolzen	90827Z
17	Messerschalthebel	91787E700
18	Messereinstellstange	92283Z
19	Einstellblech	91741E700
20	Unterlegscheibe	17x103
22	Messergehäusehebel	92135E700
23	Knopf	91261
24	Griff	91398
25	Druckfeder	164x21
26	Messergehäusehebel	91823E700
27	Schraube	26x49
28	Verbindung, Aufhängung	92064E700
29	Unterlegscheibe	17x124
32	Schraube	26x238
33	Einstellmutter	21920

MODELL NR. 31600x65B

MESSERGEHÄUSE

MODELL NR. 31600x65B

MESSERGEHÄUSE

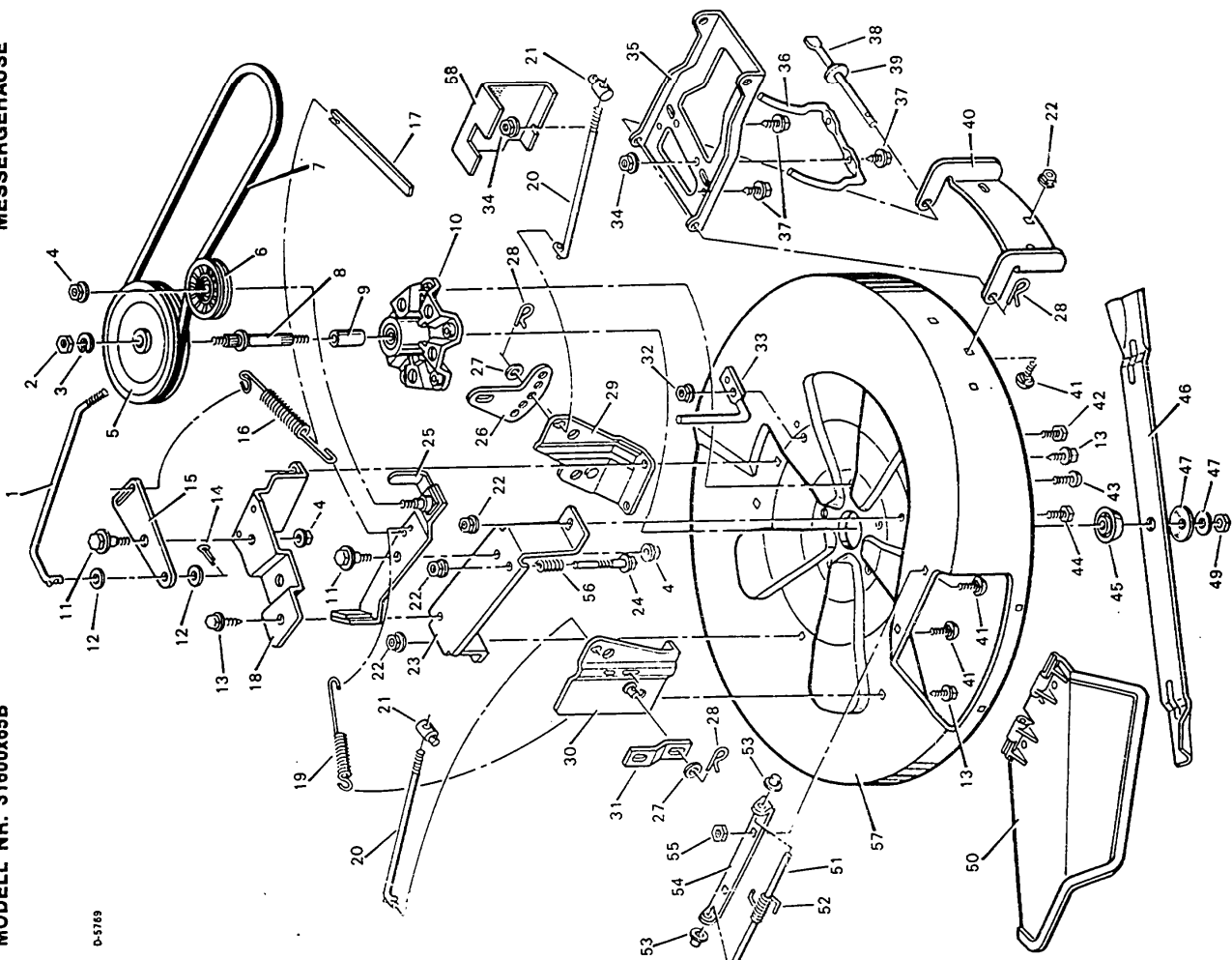


BILD-NR.	BEZEICHNUNG	TEILE-NR.	BILD-NR.	BEZEICHNUNG	TEILE-NR.
1	Stange	92212Z	30	Winkel, rechte Messergehäusehebel	92205E700
2	Sicherungsmutter	15x101	31	Verbindung	92064E700
3	Sicherungsscheibe	18x33	32	Mutter, Flansch	15x68
4	Sicherungsmutter, Flansch-	15x84	33	Riemenführung	91797E700
5	Scheibe, verkleit	91951	34	Sechskantmutter	15x82
6	Riemenspannrolle	91801	35	Aufhängung, vordere	92202E700
7	Riemen, Mäherantrieb	37x74	36	Riemenführung	92213E700
8	Dorn	91922	37	Schraube	25x4
9	Distanzstück	91903	38	Aufhängungsstange	90107Z
10	Dorngewinde	55962	39	Unterlegscheibe	17x57
11	Ansatzschraube	9x39	40	Winkel, vordere Aufhängung	92203E700
12	Unterlegscheibe	17x46Z	41	Schloßschraube	2x53
13	Schraube	26x249	42	Schraube	1x85
14	Splint	30x20	43	Schraube	26x216
15	Schwenkwinkel	92209E700	44	Schraube	1x45
16	Zugfeder	165x91	45	Messeradapter	91926
17	Plastikzeiger	92163	46	Messer	55793E701
18	Stütze, Schwenkwinkel	92208E700	47	Unterlegscheibe	17x166
19	Zugfeder	165x90	48	Unterlegscheibe	17x165
20	Stange, Adjusting	91748Z	49	Sechskantmutter	15x100
21	einstellbare Mutter	92131	50	Ablenkblech, Schurre	55971
22	Mutter, Flansch	15x79	51	Stange, Ablenkbloch	21197Z
23	Stütze, Lenkzwischenhebel	92211E700	52	Drehfeder	166x4
24	Riemenführung	55826	53	aufsetzbare Kappe	28x23
25	Hebel, Laufrolle	92221	54	Scharnier, Ablenkbloch	55969E700
26	Einsteilblech	91741E700	55	Sicherungsmutter	15x43
27	Unterlegscheibe	17x103Z	56	Feder	164x1
28	Haarnadel	31x4	1-57	Messergehäuse, komplett	403339
29	Winkel, linke Messergehäusehebel	92207E700	58	Stapelsichelbeschütz	92271E700